

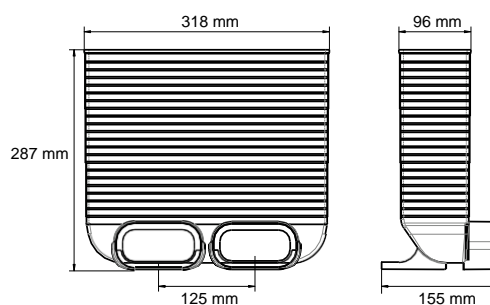
Vlastnosti a výhody

- Pro přívod vzduchu
- Pro instalaci ve stěnách a podlahách
- Pro půlkulaté potrubí AE35SC (50 x 102 mm)
- Snadné zkrácení na požadovaný rozměr aplikace
- Antistatické a antibakteriální vlastnosti
- Vyrobeno z čistých surových PP materiálů
- Součást systému Air Excellent certifikovaného TÜV SÜD



Mřížkový adaptér AE35SC

Mřížkový adaptér je původně navržený pouze jako přívod vzduchu pro instalace v podlaze a ve stěně. Pomocí normálních nástrojů je možné ho zkrátit na požadovanou délku. Mřížkový adaptér se dodává s protiprachovým víčkem na výstupním konci.



Technické detaily



		Přívod vzduchu bez mřížky				Přívod vzduchu s mřížkou			
Zeta [-]		0,84		0,64		1,25		2,39	
Vedení trubek		1		2		1		2	
Qv [m³/h]	v [m/s]	Δp [Pa]	v [m/s]	Δp [Pa]	v [m/s]	Δp [Pa]	v [m/s]	Δp [Pa]	
0	0,0	0,0	0,0	0,0	0,0	0,0	0,0	0,0	
5	0,5	0,1	0,2	0,0	0,5	0,2	0,2	0,1	
10	0,9	0,4	0,5	0,1	0,9	0,6	0,5	0,3	
15	1,4	0,9	0,7	0,2	1,4	1,4	0,7	0,7	
20	1,8	1,6	0,9	0,3	1,8	2,5	0,9	1,2	
25	2,3	2,6	1,1	0,5	2,3	3,8	1,1	1,8	
30	2,7	3,7	1,4	0,7	2,7	5,5	1,4	2,6	
35	3,0	4,5	1,6	1,0	3,0	6,6	1,6	3,6	
40	3,2	5,1	1,8	1,3	3,2	7,5	1,8	4,7	
45	3,6	6,6	2,1	1,6	3,6	9,8	2,1	5,9	
50	4,1	8,4	2,3	2,0	4,1	12,4	2,3	7,3	
55	4,6	10,3	2,5	2,4	4,6	15,3	2,5	8,9	
60	5,0	12,5	2,7	2,8	5,0	18,6	2,7	10,6	
65	-	-	3,0	3,3	-	-	3,0	12,4	
66	-	-	3,0	3,4	-	-	3,0	12,7	
70	-	-	3,2	3,8	-	-	3,2	14,4	
75	-	-	3,4	4,4	-	-	3,4	16,5	
80	-	-	3,6	5,0	-	-	3,6	18,8	
85	-	-	3,9	5,7	-	-	3,9	21,2	
90	-	-	4,1	6,4	-	-	4,1	23,8	
95	-	-	4,3	7,1	-	-	4,3	26,5	
100	-	-	4,6	7,9	-	-	4,6	29,3	
105	-	-	4,8	8,7	-	-	4,8	32,3	
110	-	-	5,0	9,5	-	-	5,0	35,5	