

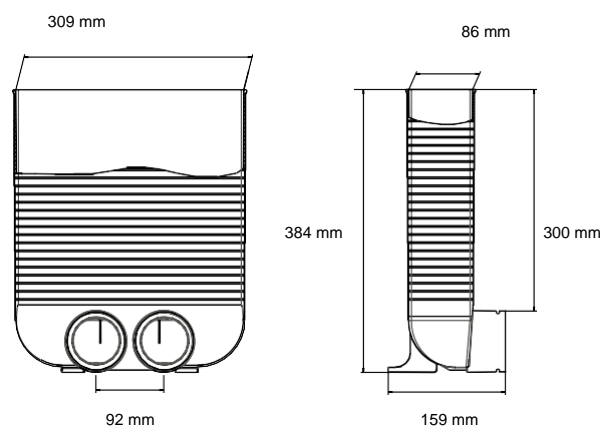
### Vlastnosti a výhody

- Pro přívod vzduchu
- Pro instalaci ve stěnách a podlahách
- Pro kulaté potrubí AE34C (DN75/63 mm)
- Snadné zkrácení na požadovaný rozměr aplikace
- Antistatické a antibakteriální vlastnosti
- Vyrobeno z čistých surových PP materiálů
- Součást systému Air Excellent certifikovaného TÜV SÜD



### Mřížkový adaptér AE34C

Mřížkový adaptér je původně navržený pouze jako přívod vzduchu pro instalace v podlaze a ve stěně. Pomocí normálních nástrojů je možné ho zkrátit na požadovanou délku. Mřížkový adaptér se dodává s protiprachovým víčkem na výstupním konci.



### Technické detaily



#### Přívod vzduchu s mřížkou

Zeta [-]	1,13		2,47	
Vedení trubek	1		2	
Qv [m³/h]	v [m/s]	Δp [Pa]	v [m/s]	Δp [Pa]
0	0,0	0,0	0,0	0,0
5	0,4	0,1	0,2	0,1
10	0,9	0,5	0,4	0,3
15	1,3	1,2	0,7	0,7
20	1,8	2,1	0,9	1,2
25	2,2	3,3	1,1	1,8
30	2,7	4,8	1,3	2,6
35	3,0	6,0	1,6	3,5
40	3,1	6,5	1,8	4,6
45	3,6	8,5	2,0	5,9
50	4,0	10,7	2,2	7,2
55	4,5	13,2	2,5	8,8
60	4,9	16,0	2,7	10,4
65	5,3	19,1	2,9	12,2
67	-	-	3,0	13,1
70	-	-	3,1	14,2
75	-	-	3,3	16,3
80	-	-	3,6	18,5
85	-	-	3,8	20,9
90	-	-	4,0	23,4
95	-	-	4,2	26,1
100	-	-	4,5	28,9
105	-	-	4,7	31,9
110	-	-	4,9	35,0
115	-	-	5,1	38,3