

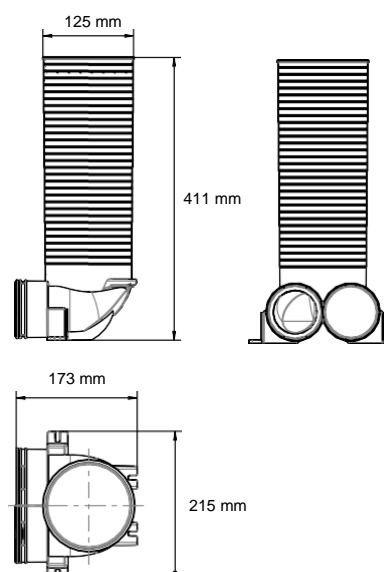
### Vlastnosti a výhody

- Pro přívod vzduchu a odsávání vzduchu
- Pro instalaci ve stropech a stěnách
- Pro kulaté potrubí AE48C (DN90/75 mm)
- Snadné zkrácení na požadovaný rozměr aplikace
- Antistatické a antibakteriální vlastnosti
- Vyrobeno z čistých surových PP materiálů
- Součást systému Air Excellent certifikovaného TÜV SÜD



### 90° ventilový adaptér AE48C

Ventilový adaptér je vyvinutý pro instalace ve stropech a stěnách. Je vyrobený takovým způsobem, že může překlenout většinu běžných výšek a tloušťek, např. stěn, podlahových mazanin nebo prostorů za stropními podhledy. Adaptér je možné pomocí normálních nástrojů uříznout na délku požadovanou pro další montáž s koncovým dílem ventilačního systému, přívodního ventilu nebo odsávacího ventilu. Adaptér má dva potrubní spoje Air Excellent. Ventilový adaptér se dodává s protiprachovým víčkem na konci 125 mm. Ze dvou potrubních spojů Air Excellent se jeden dodává s odstranitelným uzavíracím víčkem.



### Technické detaily

| Zeta [-]<br>Vedení<br>trubek | Přívod vzduchu |         |         |         | Odsávání vzduchu |         |         |         |
|------------------------------|----------------|---------|---------|---------|------------------|---------|---------|---------|
|                              | 1,47           |         | 1,04    |         | 1,31             |         | 1,94    |         |
|                              | 1              |         | 2       |         | 1                |         | 2       |         |
| Qv [m³/h]                    | v [m/s]        | Δp [Pa] | v [m/s] | Δp [Pa] | v [m/s]          | Δp [Pa] | v [m/s] | Δp [Pa] |
| 0                            | 0,0            | 0,0     | 0,0     | 0,0     | 0,0              | 0,0     | 0,0     | 0,0     |
| 5                            | 0,3            | 0,1     | 0,2     | 0,0     | 0,3              | 0,1     | 0,2     | 0,0     |
| 10                           | 0,6            | 0,3     | 0,3     | 0,1     | 0,6              | 0,3     | 0,3     | 0,1     |
| 15                           | 0,9            | 0,8     | 0,5     | 0,1     | 0,9              | 0,7     | 0,5     | 0,3     |
| 20                           | 1,3            | 1,4     | 0,6     | 0,2     | 1,3              | 1,2     | 0,6     | 0,5     |
| 25                           | 1,6            | 2,1     | 0,8     | 0,4     | 1,6              | 1,9     | 0,8     | 0,7     |
| 30                           | 1,9            | 3,1     | 0,9     | 0,5     | 1,9              | 2,7     | 0,9     | 1,0     |
| 35                           | 2,2            | 4,2     | 1,1     | 0,7     | 2,2              | 3,7     | 1,1     | 1,4     |
| 40                           | 2,5            | 5,5     | 1,3     | 1,0     | 2,5              | 4,9     | 1,3     | 1,8     |
| 45                           | 2,8            | 6,9     | 1,4     | 1,2     | 2,8              | 6,2     | 1,4     | 2,3     |
| 50                           | 3,1            | 8,6     | 1,6     | 1,5     | 3,1              | 7,6     | 1,6     | 2,8     |
| 55                           | 3,5            | 10,4    | 1,7     | 1,8     | 3,5              | 9,2     | 1,7     | 3,4     |
| 60                           | 3,8            | 12,3    | 1,9     | 2,2     | 3,8              | 11,0    | 1,9     | 4,1     |
| 65                           | 4,1            | 14,5    | 2,0     | 2,6     | 4,1              | 12,9    | 2,0     | 4,8     |
| 70                           | 4,4            | 16,8    | 2,2     | 3,0     | 4,4              | 15,0    | 2,2     | 5,5     |
| 75                           | 4,7            | 19,3    | 2,4     | 3,4     | 4,7              | 17,2    | 2,4     | 6,4     |
| 80                           | 5,0            | 21,9    | 2,5     | 3,9     | 5,0              | 19,5    | 2,5     | 7,2     |
| 85                           | -              | -       | 2,7     | 4,4     | -                | -       | 2,7     | 8,2     |
| 90                           | -              | -       | 2,8     | 4,9     | -                | -       | 2,8     | 9,2     |
| 95                           | -              | -       | 3,0     | 5,5     | -                | -       | 3,0     | 10,2    |
| 100                          | -              | -       | 3,1     | 6,1     | -                | -       | 3,1     | 11,3    |
| 105                          | -              | -       | 3,3     | 6,7     | -                | -       | 3,3     | 12,5    |
| 110                          | -              | -       | 3,5     | 7,3     | -                | -       | 3,5     | 13,7    |
| 115                          | -              | -       | 3,6     | 8,0     | -                | -       | 3,6     | 14,9    |
| 120                          | -              | -       | 3,8     | 8,7     | -                | -       | 3,8     | 16,3    |
| 125                          | -              | -       | 3,9     | 9,5     | -                | -       | 3,9     | 17,7    |
| 130                          | -              | -       | 4,1     | 10,2    | -                | -       | 4,1     | 19,1    |
| 135                          | -              | -       | 4,2     | 11,0    | -                | -       | 4,2     | 20,6    |
| 140                          | -              | -       | 4,4     | 11,9    | -                | -       | 4,4     | 22,2    |
| 145                          | -              | -       | 4,6     | 12,7    | -                | -       | 4,6     | 23,8    |
| 150                          | -              | -       | 4,7     | 13,6    | -                | -       | 4,7     | 25,4    |
| 155                          | -              | -       | 4,9     | 14,6    | -                | -       | 4,9     | 27,2    |
| 160                          | -              | -       | 5,0     | 15,5    | -                | -       | 5,0     | 28,9    |